

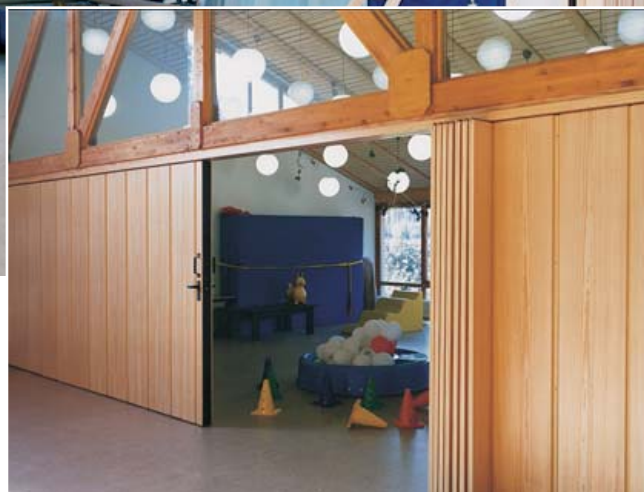


Nüsing Faltina-plan

Praktické řešení.

Nüsing – mobilní příčky

Na první pohled přesvědčivá.



Výjimečné technické řešení: Faltina-plan.

Pokud požadujete rychlé a účelné rozdělení prostoru bez větších nároků na vzduchovou neprůzvučnost je právě naše příčka Faltina – plan tím správným řešením. Úžasně lehký chod a jednoduchost jsou parametry této příčky. A nejenom to, ale i skutečnost, že se příčka nechá rozhrnout do hladké stěny připomínající dřevěný obklad jí dělá výjimečnou. Jednoduchost a praktičnost to je naše řešení – naše příčka Faltina-plan.





Technická data:

Každá příčka je vyrobena na míru. Jednotlivá pole jsou vždy stejně široká. Boční profily jsou hliníkové, tmavě eloxované s magnetickou lištou.

Stabilní konstrukce umožňuje, že se jednotlivá pole při rozhrnutí zcela vyrovnají a klikou budou napnuté nebo uvolněny.

Povrch:

Dřevěné lamely z dřevotřískové desky E1/V20 a povrchem dle volby. Lamely mají spoje vyztužené nylonem. Povrch stěny se nechá roztáhnout do roviny. Hrany lamel jsou opatřeny lemovkou z umělé hmoty.

Šířka složené stěny:	cca. 450 mm
Mezera nahoře:	10 mm
Mezera dole:	15 mm
Délka složené stěny:	viz str.5

Uzavření:

Stěna má speciální uzávěr, kování a hliníkové boční profily tmavě eloxované, případně barveny, zámek s univerzální vložkou.

Vrchní vedení

(spodní vedení není možné):

Závěsné provedení, kolejnička z přírodního hliníku, C profil 38 x 48 mm, dle volby tmavě eloxováno.

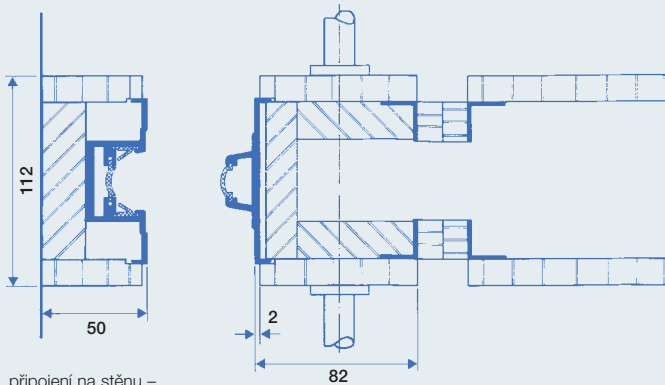
Spodní těsnění:

tmavě hnědý filc upevněný na lamelách.

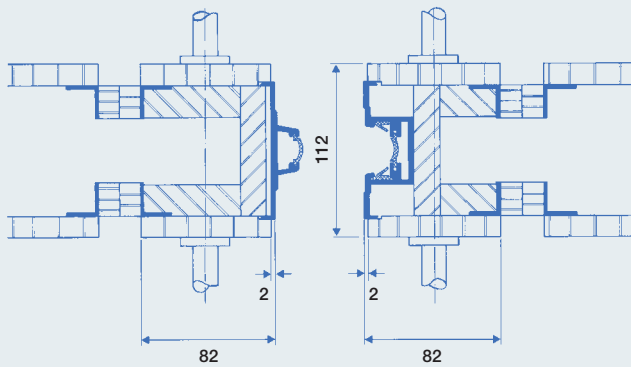
Stupeň vzduchové neprůzvučnosti:

až Rw 34 dB

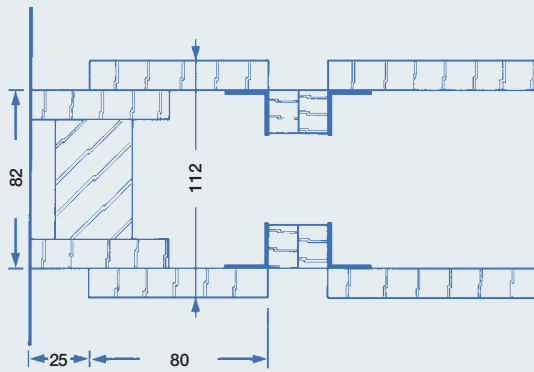
Technický přehled: data



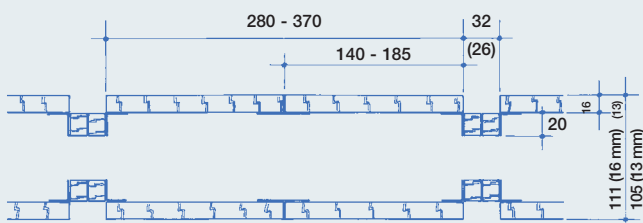
připojení na stěnu –
jednokřídlé provedení



středový spoj – dvoukřídlé provedení



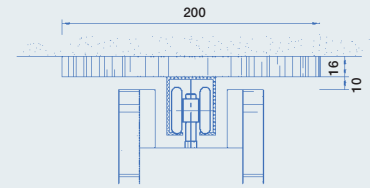
připojení k zadní stěně –
jednokřídlé provedení



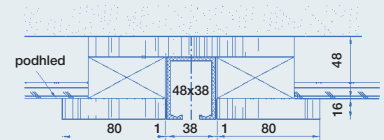
Lamely při rozhrnuté příčce

Kolejnička u zavěšeného provedení – bez vedení v podlaze

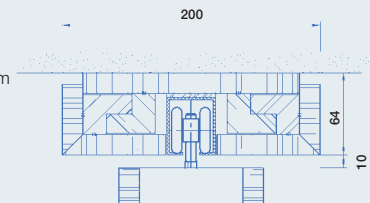
Obr. 1 :
Alu-C-Profil 38 x
48 mm volně uložen



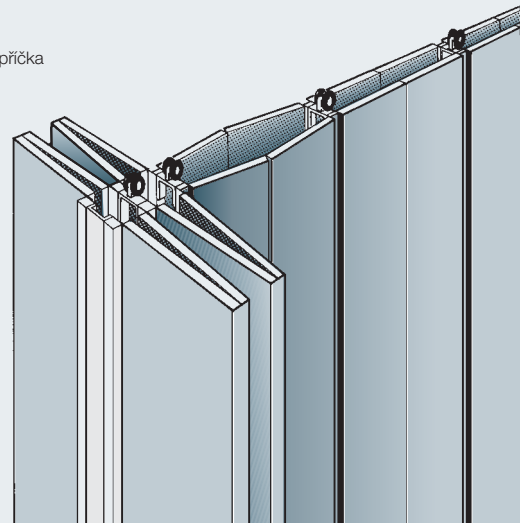
Obr. 2:
Alu-C-Profil
38 x 48 mm
zapuštěn do podhledu



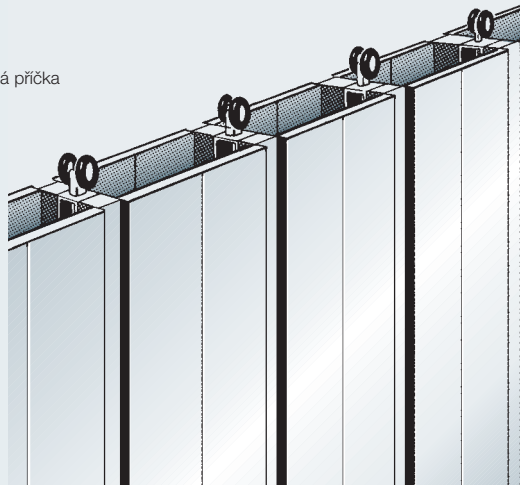
Obr. 3:
Alu-C-Profil 38 x 48 mm
zapuštěn do falešného
nosníku



shrnutá příčka



roztážená příčka





Rozměry složené příčky:

- Každá příčka je zhotovena na míru.
- Šířka složené příčky je cca 430 mm.
- Maximální délka křídla 4650 mm.
- Maximální výška 3500 mm.
- Jiné dělení je možné.
- Při zvýšené zvukové neprůzvučnosti se hloubka složené příčky zvětšuje

Jednokřídle provedení	počet polí	šířka stěny	hloubka složené stěny mm	šířka složené stěny mm
	3	1360	410	430
	4	1720	450	430
	5	2080	500	430
	6	2440	540	430
	7	2840	580	430
	8	3200	620	430
	9	3560	690	430
	10	3920	730	430
	11	4290	770	430
	12	4650	810	430
Dvoukřídle provedení	počet polí	šířka stěny	hloubka složené stěny mm	šířka složené stěny mm
	4	1890	2 x 320	430
	6	2620	2 x 360	430
	8	3340	2 x 400	430
	10	4060	2 x 450	430
	12	4790	2 x 490	430
	14	5580	2 x 530	430
	16	6300	2 x 570	430
	18	7020	2 x 630	430
	20	7750	2 x 670	430
	22	8540	2 x 710	430
	24	9260	2 x 750	430



Přehled portfolia výrobků:



Stěna Nüsing Premium 100

- mobilní přička z jednotlivých dílů
- vzduchová neprůzvučnost až R_w, P 59 dB
- možnost provedení akustické, s odolností proti kouři a ohni
- dodáváme také jako stěna Nüsing ECO



Nüsing skleněná přička Visioline

- mobilní skleněná přička z jednotlivých dílů
- různé možnosti barevného provedení (folie, malba, pískování atd.)
- vrchní a spodní profily z hliníku



Nüsing Faltina-plan

- masivní zdvojená konstrukce
- vyrobena na míru
- roztážení do hladkého povrchu
- vzduchová neprůzvučnost až R_w, P 34 dB



Přička Nüsing Flexi 60

- jednotlivé prvky spojené panty
- dveřní díl je součástí každé stěny
- na přání též prosklené
- vzduchová neprůzvučnost až R_w, P 39 dB

Technické změny vedoucí ke zlepšení si vyhrazujeme.
Nüsing včetně grafické podoby loga je registrovaná obchodní známka.



Nüsing ČR spol. s.r.o.
Ústí nad Labem
Tel.: 475200523
Fax: 475214697
www.nuesing.cz
info@nuesing.cz